

1. Hoe werkt deze screen precies?

Het zonnepaneel vangt zonlicht op en zet die om in energie om de batterij op te laden. Zelfs op een minder zonnige dag, kan de screen dus blijven werken dankzij de opgeslagen energie in de batterij. Uiteraard moet het zonnepaneel wel steeds voldoende bereikbaar zijn voor zonlicht. Het toepassingsgebied van de Topfix Solar is dan ook geografisch bepaald in functie daarvan en van de gangbare weersomstandigheden.

2. Kan de Topfix Solar in alle landen toegepast worden?

De Topfix Solar is wereldwijd verkrijgbaar, voor landen tussen 52° Noorder- en Zuiderbreedte op onderstaande kaart. Dit toepassingsgebied komt overeen met de gebieden waar de zon voldoende energie geeft om op het zonnepaneel te schijnen en energie op te wekken.

Het is niet uitgesloten dat de Topfix Solar ook zal werken in zones buiten deze breedtegraden. Er bestaan handige tools om te checken of de oriëntatie en energie van de zon voldoende zijn, zoals bijv. de Solar by Somfy app.

Indien de sterkte van de zon door de locatie klaarblijkelijk onvoldoende is en de instructies in de handleiding genegeerd worden, vervalt iedere aansprakelijkheid en garantie van Renson en kan de goede werking van het systeem niet gegarandeerd worden.



3. Zijn er aandachtspunten naar plaatsing toe?

Installeer het zonnepaneel nooit onder een oversteek of in de schaduw. De lichtgevoelige cellen moeten altijd bereikbaar blijven voor zonlicht, plaats er niets voor. Let erop dat het zonnepaneel sneeuwvrij blijft en dat de lichtgevoelige cellen niet bedekt worden door begroeiing, oversteek, enz.

Bij onderstaande situaties raden we af om de Topfix Solar te monteren.



Twijfelt u over een Renson® buiten zonzering op zonne-energie?



De Somfy Solar app laat toe om vooraf, en in een specifieke omgeving, de mogelijkheden van een Solar oplossing vast te stellen. Gratis beschikbaar in de App store en via Google Play.



4. Kan een Topfix Solar gebruikt worden voor binneninstallatie?

Dat is mogelijk. Hiervoor dient een opening door de muur of het dak geboord te worden met diameter 18 mm. De waterdichte connector is 17,8 mm.

De bediening is mogelijk via een 1 kanaal zender (ref. 33115) en 5 kanaals zender (ref. 33113). Bij de 5 kanaals zender, moet je het nummer kiezen waarvoor je de screen wilt koppelen.

Topfix Solar heeft ook een compatibele windsensor (33223).

5. Wat is de autonomie van de batterij?

M.a.w. hoeveel dagen kan de motor zonder zon, of hoeveel keer kan deze op en neer gaan op een volle batterij?

Dit hangt af van een reeks randfactoren, waaronder de grootte van de screen, oriëntatie, temperatuur, de invalshoek van de zonnestrallen op de zonnecel, enz...

Uit onze testen blijkt:

- Testopstelling op afmetingen 4 m B x 3 m H met volledig opgeladen batterij en afgedekte zonnecel. Op een volle batterij kan de motor van de Topfix Solar 100 bewegingen aan, wat neerkomt op 50 cycli.

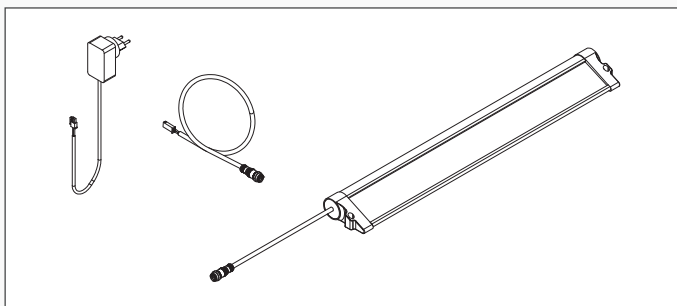
6. Wat is de ontladingsstermijn van de batterij bij installatie?

De batterij wordt volledig opgeladen uitgeleverd bij iedere bestelling en er wordt een sticker op de batterij gekleefd met de oplaaddatum. Na 6 maanden is de opgeladen batterij 30% minder opgeladen.

7. Wat is de adapter voor de batterij en hoe werkt dit precies?

Dit is een oplader voor de batterij. Te bestellen via RIO bij de configuratie van de screen Topfix Solar (33178 - 12V battery charger for Topfix Solar + adapter cable).

- Topfix Solar met radiogestuurde motor



Draai de connectie tussen de motor en de Solar wing los.
Verbind het laadkabeltje aan de solaring en connecteer met de voeding.
Plug deze in een 230V stekker om de batterij op te laden.

8. Hoe verloopt de programmatie van de motor?

Raadpleeg de montagehandleiding hiervoor.

9. Hoe wordt de motor vervangen?

De motor vervangen is hetzelfde principe als bij de gewone Topfix, maar hier moet ook het kopschot aan de motorzijde losgemaakt worden.

10. Welk type motor wordt gebruikt bij de Topfix Solar?

De Topfix Solar is uitgerust met een radiogestuurde motor.

Motor	
Spanning	12 V
Radiofrequentie	868,30 MHz
Beschermingsklasse	IP 44
Werkings temperatuur	-10°C/+60°C
Maximum aantal te programmeren bedieningspunten	29
Elektrische isolatie	Klasse III

11. De motor werkt niet

Daar deze motor wordt aangedreven door een batterij werd de frequentie van de signaal detectie voor deze motor gehalveerd. De motor scant iedere 2 seconden op signalen. Het is dus mogelijk dat wanneer u de screen wilt bedienen, deze niet onmiddellijk reageert. U dient simpelweg wat langer op bediening te drukken om de screen alsnog te doen functioneren.

Indien geen reactie van de motor, controle of het ledje pinkt bij gebruik om uit te sluiten dat de oorzaak bij de handzender ligt.

Het zonnepaneel heeft zonlicht nodig om zijn batterij op te laden.

Staat het zonnepaneel wel op een locatie in de zon? Indien er veel schaduw is kan de batterij plat zijn.

Gelieve ook te controleren of de connector van het zonnepaneel nog goed verbonden is met de motorkabel.

12. Krijgt de klant altijd een lader mee?

Nee, er is optioneel een lader bestelbaar via RIO. 33178 – 12V Acculader voor Topfix solar + adapterkabel.

13. Hoe voeg je een nieuwe handzender toe?

- **Stap 1** - Neem de reeds gekoppelde handzender. Indien 5-kanaalszender: selecteer het te kopiëren kanaal. Druk knop A in en hou deze ingedrukt tot de screen begint te bewegen. Kijk in welke richting de screen loopt (op of neer).
- **Stap 2** - Neem de nieuwe handzender. Indien 5-kanaalszender: selecteer het gewenste kanaal. Kijk in welke richting de screen loopt (op of neer) en druk op de pijl van die looprichting (op of neer) van de nieuwe handzender. Doe dit binnen de 5 seconden. De nieuwe afstandsbediening is toegevoegd.
- **Stap 3** - Indien de procedure niet gelukt is probeer opnieuw.

14. Hoe handzenders kopiëren?

Bij handzender 1 op de linkerknop van de zender duwen, vervolgens op de knop bij handzender 2 drukken en dan met de zender pijl omhoog of omlaag.

15. Hoe ga je naar de fabriekinstelling?

Voor een zender die al in gebruik is: Via de rechterknop aan de achterzijde.

Voor een nieuwe zender: Voeding moet aangekoppeld worden voor 2 seconden.

De motor maakt 2x een beweging. Bij de tweede beweging is de zender opnieuw in fabriekinstelling.